

แบบ ใดอะแกรม ระบบแก๊สคหะเพลิง

รายการประกอบแบบ  
งานระบบแก๊สสำหรับกระถางคหะเพลิง

ให้ผู้รับจ้างดำเนินการ จัดหาวัสดุอุปกรณ์ และติดตั้ง งานระบบแก๊สสำหรับกระถางคหะเพลิง เพื่อให้สามารถดำเนินการใช้ได้โดยปลอดภัยของงานนี้ ประกอบด้วย

1. ชุดระบบแก๊ส ประกอบด้วย

- STATION GAS (4 กิ่ง 48 กิโล)
- ท่อเหล็กไม่มีตะเข็บเบอร์ 40 ขนาด ขนาด 1 นิ้ว
- Marshall Regulator Megr - 1627497 Size 1"
- Fiorentini Fil. Ter fmf 1060300 la Size 1" (กรองแก๊ส)
- Relief Valve Mev 25/250 Size 1/4
- Nuovo Fino gauge ssg Size 1/4 = 0 - 4 Bar = 0 - 60 psi
- Nuovo Fino gauge ssg Size 1/4 = 0 - 25 Bar = 0 - 350 psi
- Check Valve Size 1/4
- Ball Valve Kitz 600 Size 1/4
- Ball Valve Kitz 600 Size 1"
- สายทึบเหล็กเข้าถัง ขนาด 1/4 ยาว 60 ซม.
- ช็องอ + ซีพอสลัดท่อ

2. ชุดหัวพันแก๊ส ประกอบด้วย

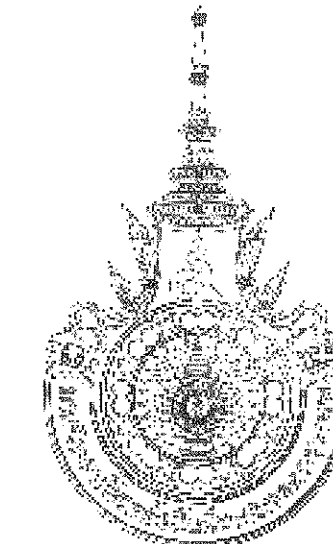
- ฟัดลันดแลด 304 L # 40 Size 1/4
- ชุดหัวพันคดแก๊ส วงที่ 1 ขนาดไดมิเตอร์ 60 ซม.
- ชุดหัวพันคดแก๊ส วงที่ 2 ขนาดไดมิเตอร์ 100 ซม.
- ชุดหัวพันคดแก๊ส วงที่ 3 ขนาดไดมิเตอร์ 150 ซม.
- ชุดดัดองปาร์กแก๊ส SL - 1502A
- หัวสปาร์กแก๊ส มียาว 2 ขาตรง
- สายโซ่โซ่
- ท่อเหล็กไม่มีตะเข็บเบอร์ 40 ขนาด ขนาด 1 นิ้ว
- ท่อเหล็กไม่มีตะเข็บเบอร์ 40 ขนาด ขนาด 1/4
- ทองแดงเข้าหัวพัน พร้อมอุปกรณ์ท่อเหล็ก
- Ball Valve Kitz 600 Size 1/4
- Ball Valve Kitz 600 Size 1/4
- Marshall Regulator Megr - 1627497 Size 1/4

3. ระบบเซฟตี้

- CONTROL GAS ( 1 ชุด)
- Soler Old Valve 7321 Bcn-24 vdc [ Parker] Size 1"
- ชุด (By pass) ขนาด 1 นิ้ว
- Gas Dettctod Ewoo 301 Dcr / Dc 12 v
- ท่อ E M T + สายไฟฟ้า + ท่อลงใส่ที่ทดสอบ
- ชุดสัญญาณแจ้งเตือน

หมายเหตุ

1. หากแบบรูป ข้อแก้ไข ไม่ตรง ตามรายการประกอบแบบดั่งนี้กล่าวข้างต้น ให้ยึดรายการประกอบแบบเป็นเกณฑ์ในการดำเนินการ โดยผู้รับจ้างจะต้องดำเนินการจัดทำ As-built Drawing สอดคล้องกับการดำเนินการจริง พร้อมส่งมอบ As-built Drawing ในงวดสุดท้าย
2. ผู้รับจ้าง จัดให้มีการทดสอบ และสาธิตการใช้งาน พร้อมจัดทำคู่มือในการดูแล และความปลอดภัยอุปกรณ์ต่าง ๆ ในวันส่งมอบงานงวดสุดท้าย



มหาวิทยาลัยเทคโนโลยีราชมงคลกรุงเทพ  
Rajabhat University of Technology Krungthep

วันที่: 28 กุมภาพันธ์ 2564

ชื่อแบบ: M3-01

ชื่อผู้ร่างแบบ: ธีรภัทร ยานะพานิช  
ชื่อผู้ตรวจสอบแบบ: ธีรภัทร ยานะพานิช  
ชื่อผู้ควบคุมงาน: ธีรภัทร ยานะพานิช

ร.ด.	Description	Date

Drawing Title

แปลนใดอะแกรมระบบแก๊สคหะเพลิง

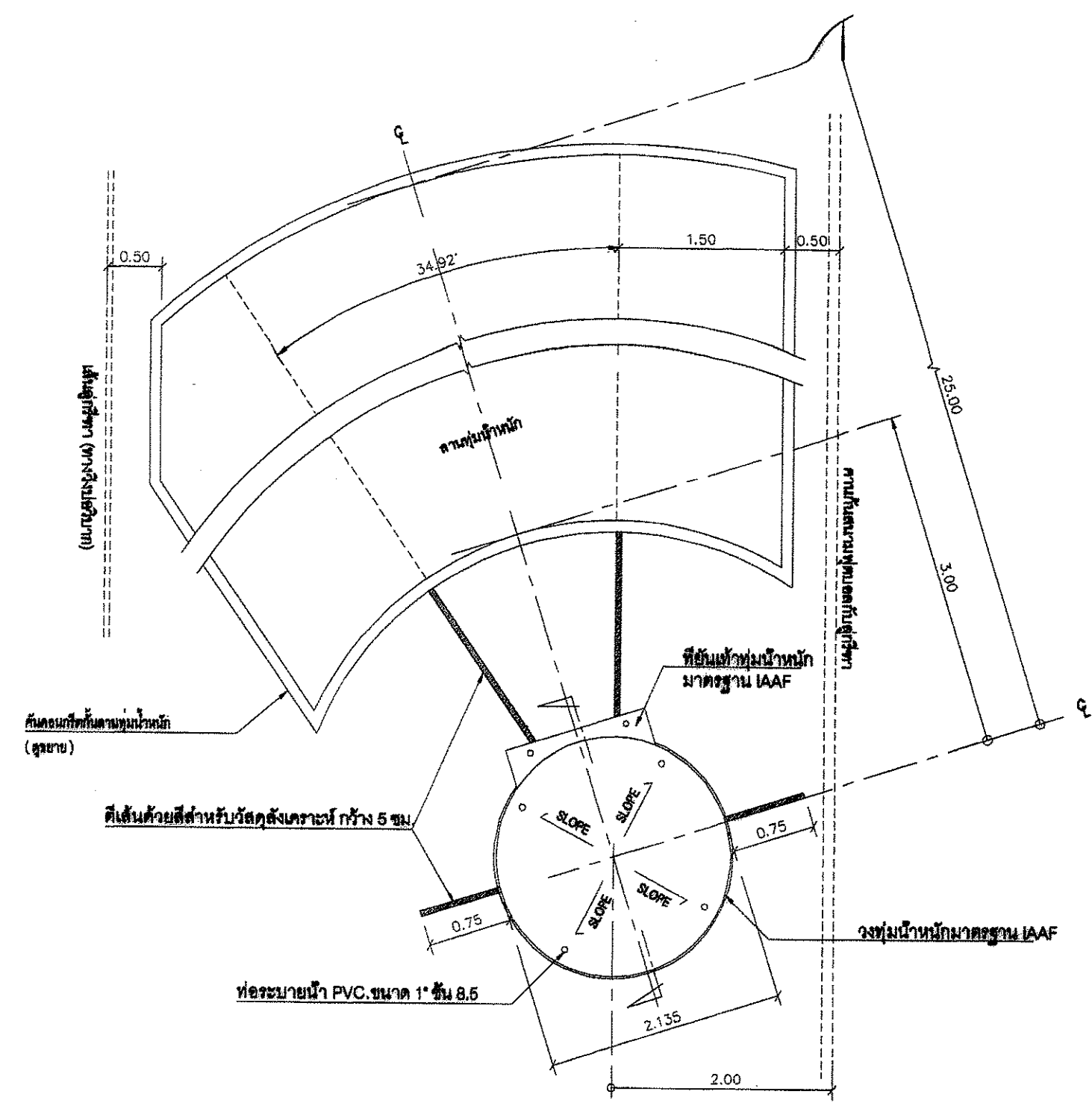
Drawn by: ธีรภัทร ยานะพานิช  
Checked by:

วันที่: 28 ก.พ. 2564	M3-01
Scale	

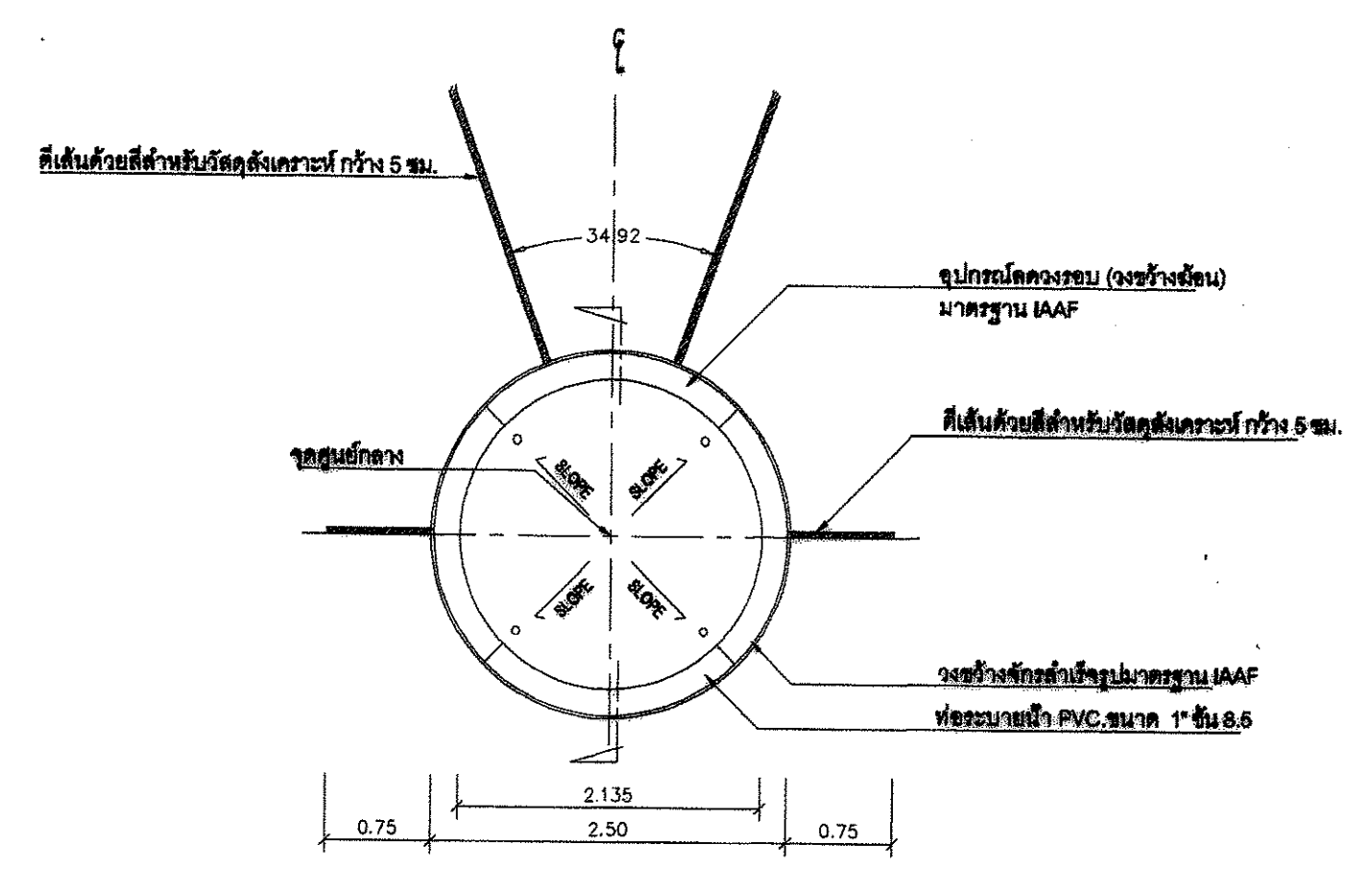




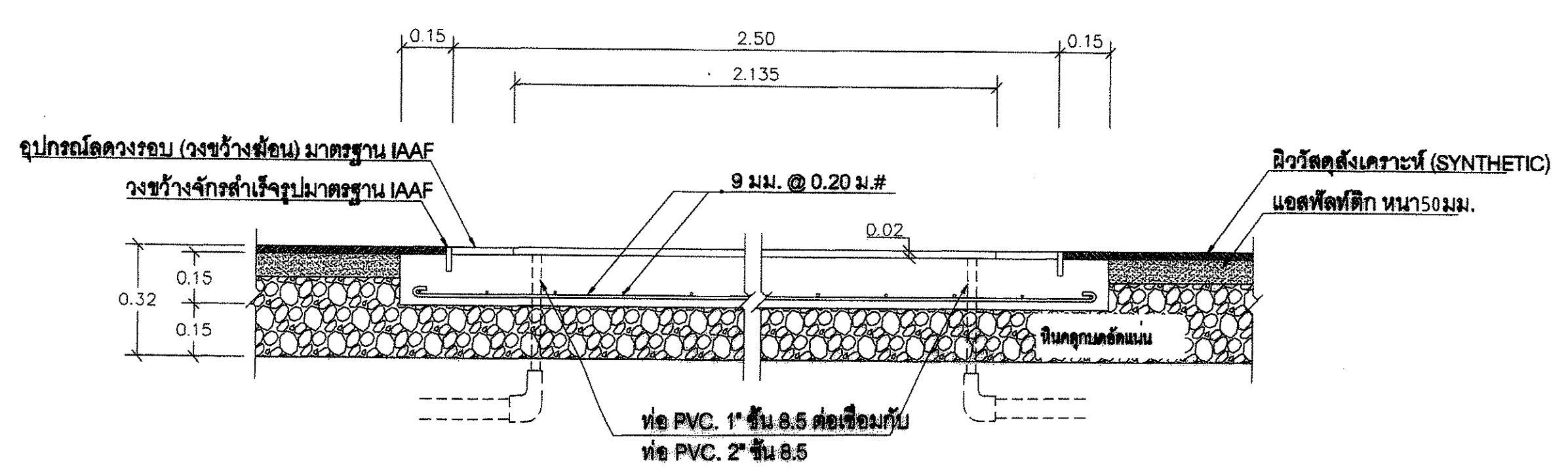




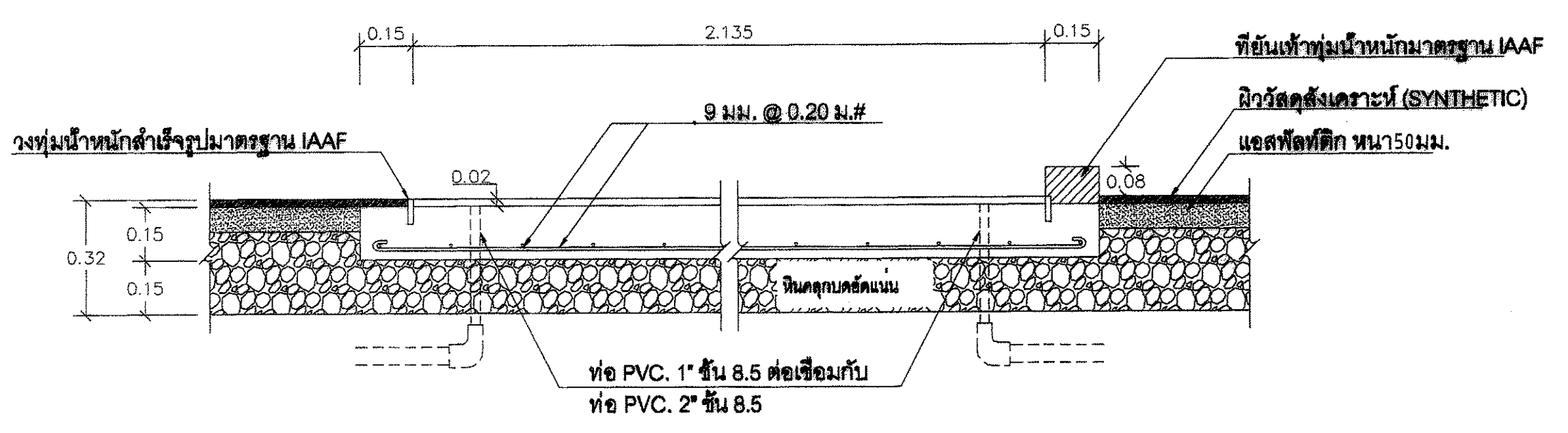
แปลนขยาย วงท่อน้ำหน้าหน้า  
มาตราส่วน 1 : 50



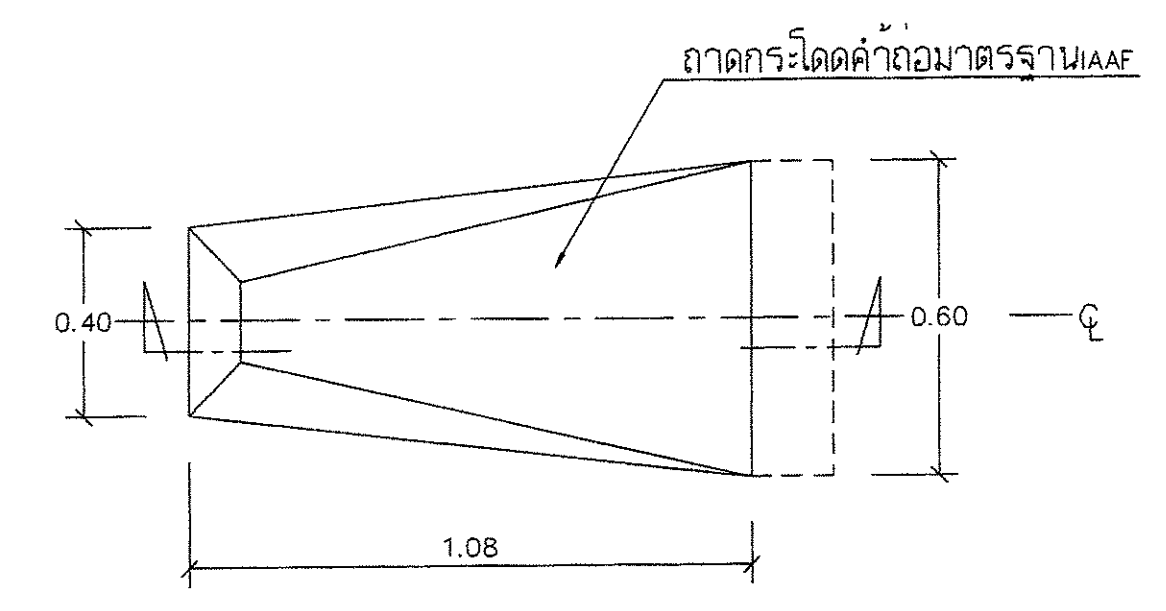
แปลนขยาย วงขวางจักร, ขวางซ้อน  
มาตราส่วน 1 : 50



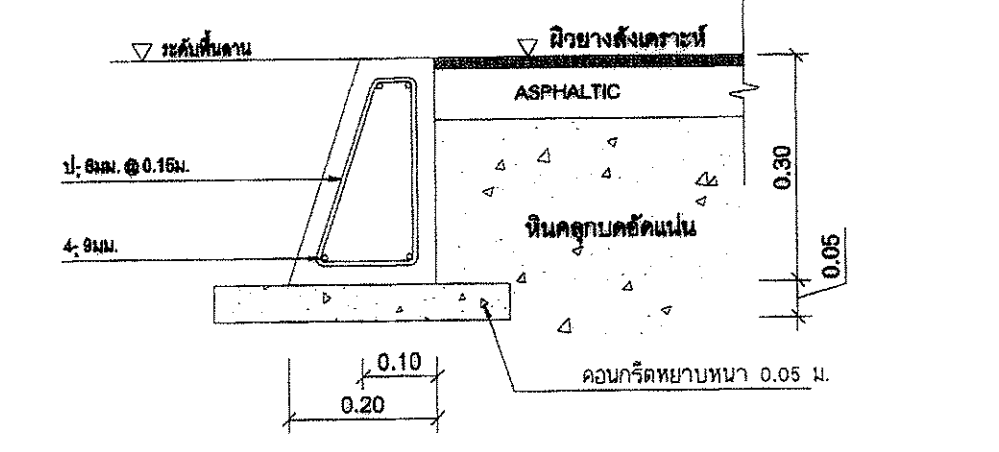
รูปตัด วงขวางจักร, ขวางซ้อน  
มาตราส่วน 1 : 20



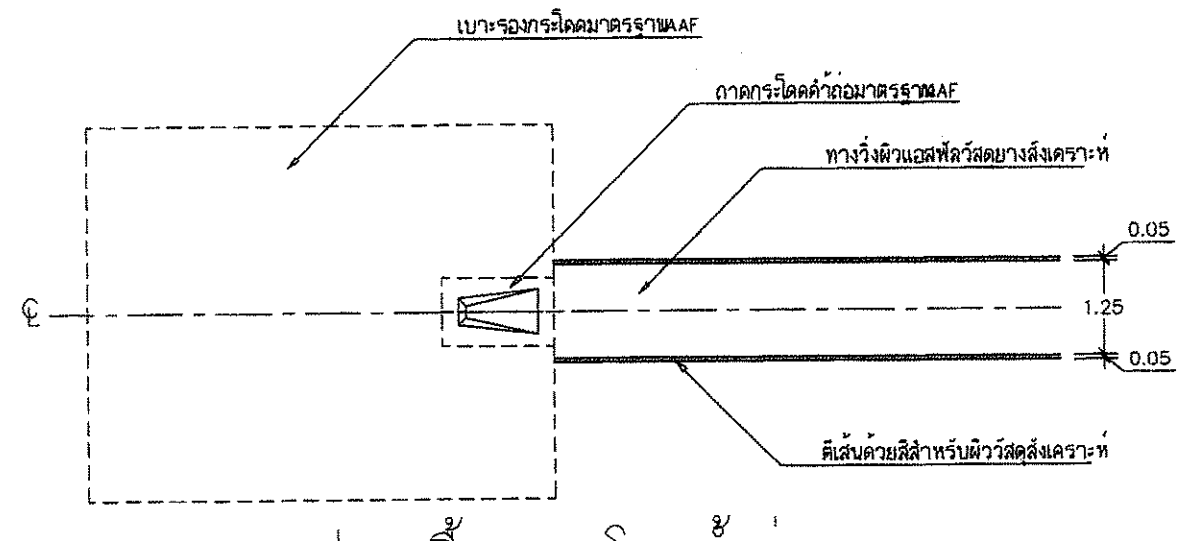
รูปตัด วงท่อน้ำหน้าหน้า  
มาตราส่วน 1 : 20



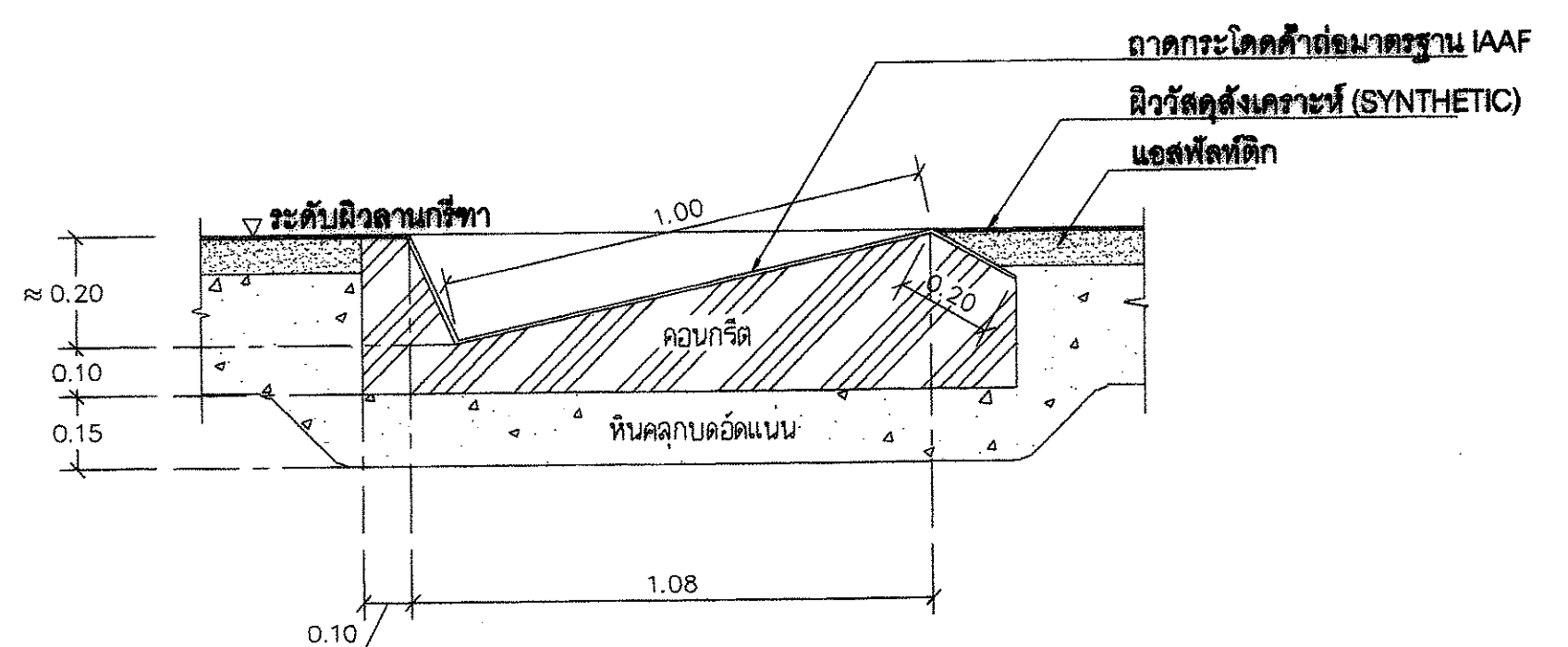
แปลนขยาย ถาดกระโดดค่าถาด  
มาตราส่วน 1 : 20



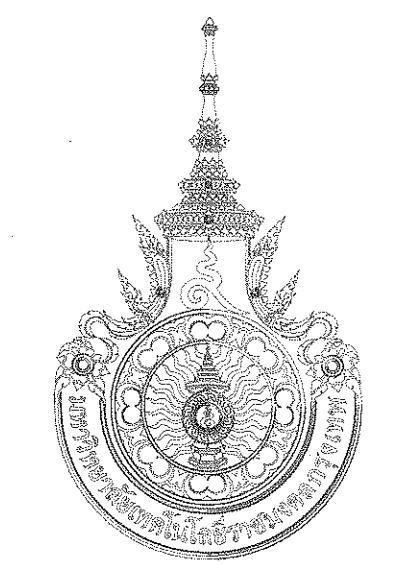
แบบขยายคั่นคอนกรีตกันลานท่อน้ำหน้าหน้า  
มาตราส่วน 1 : 10



แปลนพื้นกระโดดค่าถาด  
มาตราส่วน 1 : 100



รูปตัด ถาดกระโดดค่าถาด  
มาตราส่วน 1 : 20



มหาวิทยาลัยเทคโนโลยีราชมงคลกรุงเทพ  
Rajamangala University of Technology Krungthep

PROJECT:  
ปรับปรุงแนวท่อลอด หรือคูน้ำ จำนวน 1 รายการ  
มหาวิทยาลัยเทคโนโลยีราชมงคลกรุงเทพ

ชื่อโครงการ:  
นายสุพจน์ ธิษะณี  
ผู้อำนวยการและวิศวกร

ชื่อโครงการ:  
นายสุพจน์ ธิษะณี  
ผู้อำนวยการ

ชื่อโครงการ:  
นายสุพจน์ ธิษะณี  
ผู้อำนวยการ

ชื่อโครงการ:  
นายสุพจน์ ธิษะณี  
ผู้อำนวยการ

ชื่อโครงการ:  
นายสุพจน์ ธิษะณี  
ผู้อำนวยการ

ชื่อโครงการ:  
นายสุพจน์ ธิษะณี  
ผู้อำนวยการ

ชื่อโครงการ:  
นายสุพจน์ ธิษะณี  
ผู้อำนวยการ

ชื่อโครงการ:  
นายสุพจน์ ธิษะณี  
ผู้อำนวยการ

ชื่อโครงการ:  
นายสุพจน์ ธิษะณี  
ผู้อำนวยการ

ชื่อโครงการ:  
นายสุพจน์ ธิษะณี  
ผู้อำนวยการ

No. Description Date

Drawing Title  
แบบขยายอุปกรณ์ติดตั้ง (1)

Drawn by Thanon Yongklang

Checked by

จำนวนชุดจากแบบให้ถือ  
คำสั่งซื้อแบบเป็น  
หลัก คำขอแบบเป็น  
แบบไปในการที่จะส่ง  
คำสั่งซื้อให้ไปยัง  
มาตรฐานที่กำหนด  
งานนี้

A2-07

Date 28 ก.พ. 2564

Scale

